

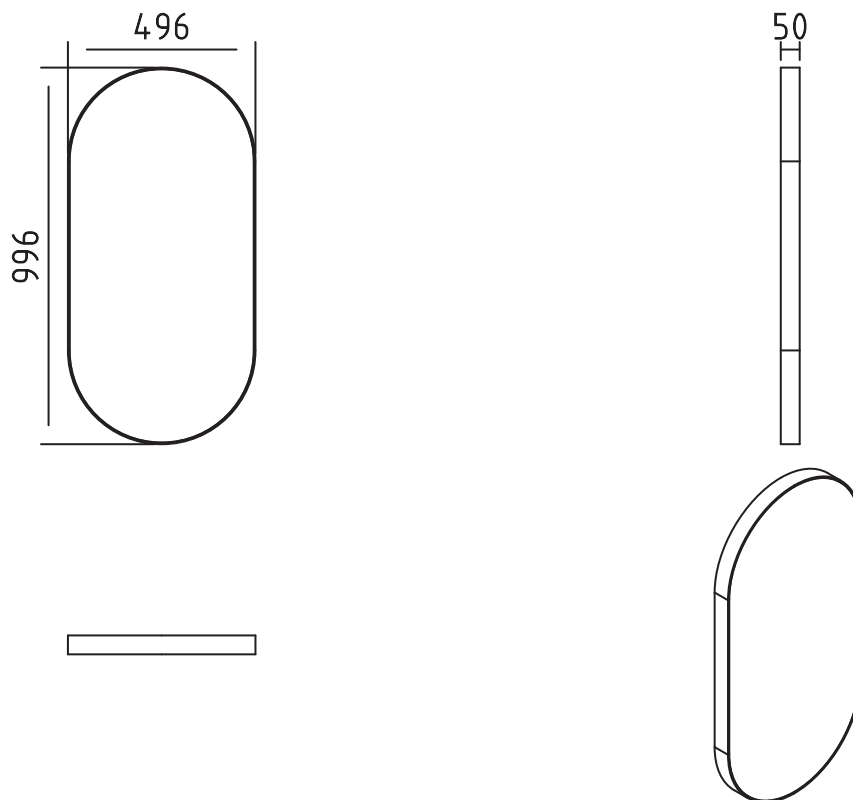
BRUNO

VANDiDOO

ACERCA DEL PRODUCTO

El espejo Bruno es una pieza que destaca por su sencillez geométrica, limpieza visual y sinceridad material. Fabricado en acero inoxidable pulido, requiere un reducido mantenimiento. Su estética sencilla y discreta lo convierten en un espejo idóneo para todo hábitat.

DIMENSIONES



ACABADOS



CUIDADOS Y MANTENIMIENTO

Debe emplear un paño o gamuza finos para evitar rayar la superficie. Evítese el uso de estropajos, cepillos metálicos u otros utensilios que puedan dañar la superficie.

Las superficies pueden ser limpiadas con agua y/o agua jabonosa, empléese un detergente suave y preferiblemente de pH neutro, asegúrese de secar la superficie para evitar las marcas de agua.

Para las piezas de acero inoxidable:

Asegúrese de no emplear el paño en superficies de acero al carbono (oxidable) u otros materiales para evitar la contaminación cruzada.

Bajo ningún caso deben emplearse productos de limpieza con cloruros, lejías, etc. De ser así, limpie la superficie inmediatamente con abundante agua fría.

Para las piezas de vidrio:

Si requiere el uso de productos de limpieza específicos para el vidrio, asegúrese de desmontar la pieza para evitar dañar los otros materiales.

Para cualquier consulta quedamos a su disposición.