



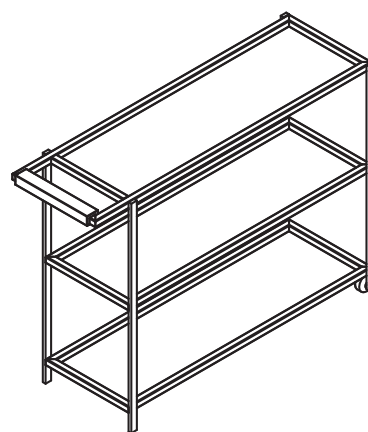
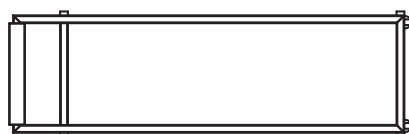
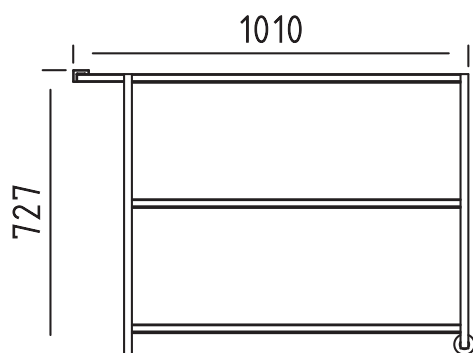
CHARLOTTE

VANDiDOO

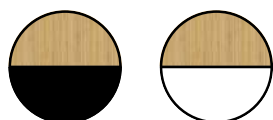
## ACERCA DEL PRODUCTO

La cómoda-camarera Charlotte es una pieza que destaca por su utilidad, movilidad y personalidad simpática y alegre. Fabricada en acero termolacado con mangos de madera natural de roble, requiere un reducido mantenimiento. Su sencillez y usabilidad permiten su adaptación en cualquier entorno doméstico o laboral.

## DIMENSIONES



## ACABADOS



## CUIDADOS Y MANTENIMIENTO

Debe emplear un paño o gamuza finos para evitar rallar la superficie. Evítese el uso de estropajos, cepillos metálicos u otros utensilios que puedan dañar la superficie.

Las superficies pueden ser limpiadas con agua y/o agua jabonosa, empléese un detergente suave y preferiblemente de pH neutro, asegúrese de secar la superficie para evitar las marcas de agua.

### Para las piezas de acero lacado:

El agua debe estar entre 10 y 40°C, la exposición prolongada a temperaturas superiores a 60°C puede causar daños irreversibles en el acabado.

Bajo ningún caso deben emplearse productos de limpieza con cloruros, legías, disolventes, etc. De ser así, limpie la superficie inmediatamente con abundante agua fría.

### Para las piezas de madera:

Evítese el contacto con productos químicos y/o de limpieza no especializados.

Es posible que, con el uso prolongado, requiera de una capa de aceite o barniz. Asegúrese de desmontar el conjunto previamente a la aplicación de dichos productos.

Para cualquier consulta quedamos a su disposición.