

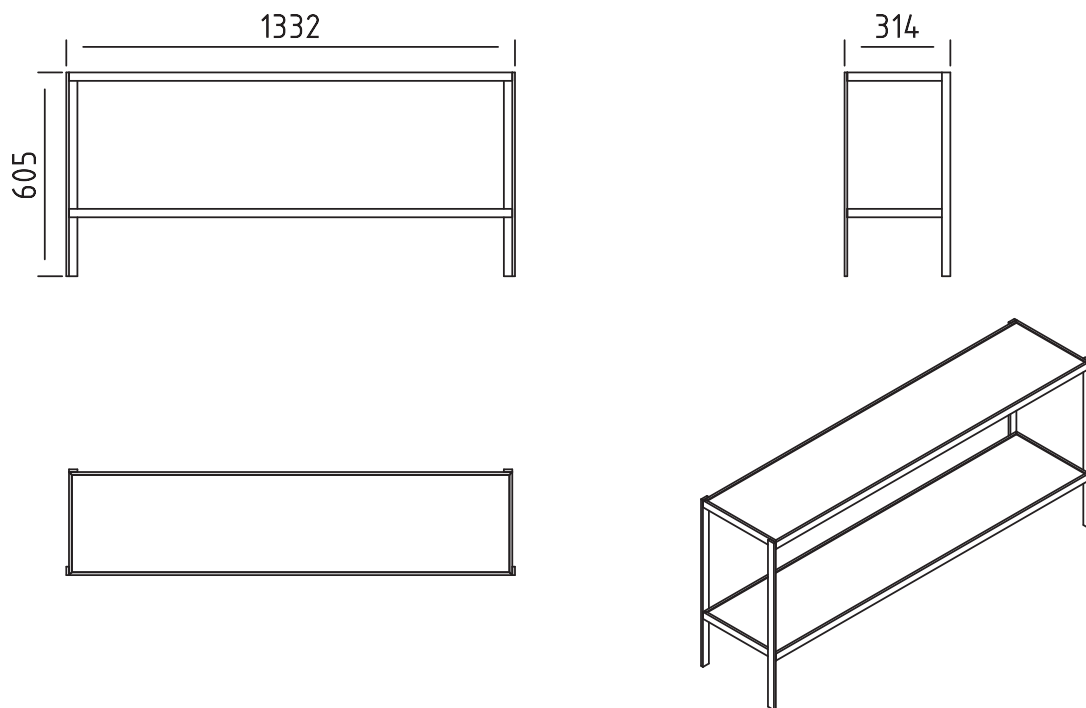
MILES
CÓMODA

VANDiDOO

ACERCA DEL PRODUCTO

La cómoda Miles es una pieza que destaca por su elegancia, sencillez y atemporalidad. Fabricada en acero termolacado con sobre de cristal armado o porcelánico, requiere un reducido mantenimiento. Cuenta con múltiples combinaciones de color y material del sobre que permiten su adaptación en cualquier entorno.

DIMENSIONES



ACABADOS



CUIDADOS Y MANTENIMIENTO

Debe emplear un paño o gamuza finos para evitar rayar la superficie. Evítese el uso de estropajos, cepillos metálicos u otros utensilios que puedan dañar la superficie.

Las superficies pueden ser limpiadas con agua y/o agua jabonosa, empléese un detergente suave y preferiblemente de pH neutro, asegúrese de secar la superficie para evitar las marcas de agua.

Para las piezas de acero lacado:

El agua debe estar entre 10 y 40°C, la exposición prolongada a temperaturas superiores a 60°C puede causar daños irreversibles en el acabado.

Bajo ningún caso deben emplearse productos de limpieza con cloruros, lejías, disolventes, etc. De ser así, limpie la superficie inmediatamente con abundante agua fría.

Para las piezas de porcelánico:

Puede obtener una mejor limpieza empleando agua templada.

Bajo ningún caso deben emplearse productos de limpieza con cloruros, lejías, disolventes, etc. De ser así, limpie la superficie inmediatamente con abundante agua fría.

Para las piezas de vidrio:

Si requiere el uso de productos de limpieza específicos para el vidrio, asegúrese de desmontar la pieza para evitar dañar los otros materiales.

Para cualquier consulta quedamos a su disposición.