

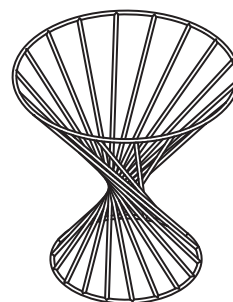
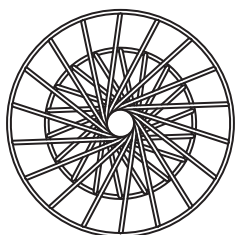
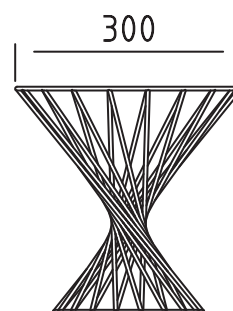
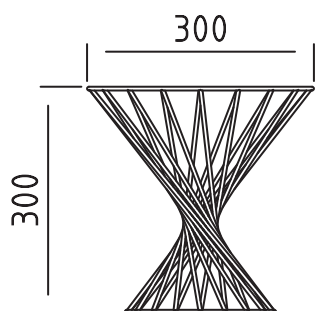
M I M

VANDiDOO

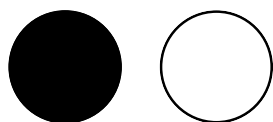
ACERCA DEL PRODUCTO

El frutero Mim es una pieza que destaca por su linealidad, elegancia y sutileza. Fabricado en acero termolacado, requiere un reducido mantenimiento. Su polivalencia y estética lo hacen idóneo para cualquier hábitat.

DIMENSIONES



ACABADOS



CUIDADOS Y MANTENIMIENTO

Debe emplear un paño o gamuza finos para evitar rayar la superficie. Evítese el uso de estropajos, cepillos metálicos u otros utensilios que puedan dañar la superficie.

Las superficies pueden ser limpiadas con agua y/o agua jabonosa, empléese un detergente suave y preferiblemente de pH neutro, asegúrese de secar la superficie para evitar las marcas de agua.

Para las piezas de acero lacado:

El agua debe estar entre 10 y 40°C, la exposición prolongada a temperaturas superiores a 60°C puede causar daños irreversibles en el acabado.

Bajo ningún caso deben emplearse productos de limpieza con cloruros, lejías, disolventes, etc. De ser así, limpie la superficie inmediatamente con abundante agua fría.

Para cualquier consulta quedamos a su disposición.